

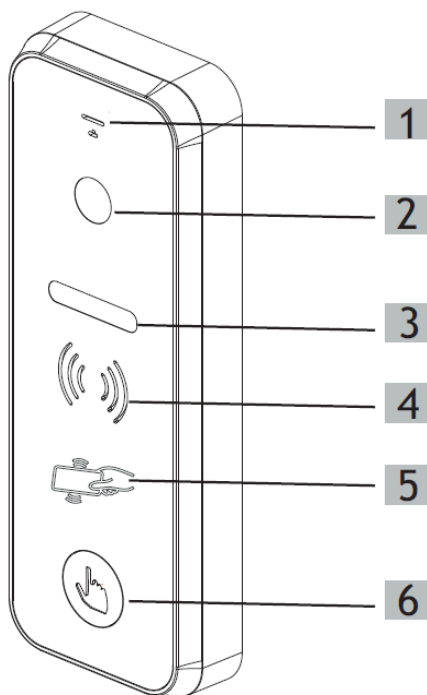
iPanel WG

Кольорова виклична панель відеодомофона з читачем (контролером) карт формату MIFARE

ОСОБЛИВОСТІ І ХАРАКТЕРИСТИКИ

- Кольорова CMOS камера 800 ТВЛ, кут огляду 110 градусів
- Біла світлодіодна підсвітка
- Читач карт формату MIFARE з можливістю роботи як считувач з виходом Wiegand -26 або як автономний контролер зі считувачем на 20 карт
- Вологозахищений алюмінієвий корпус в комплекті з кутовим кронштейном.
- Живлення: 10-13 В пост. тока, споживання: 2,5 Вт
- Параметри вихідного реле: 12-24В пост. тока / не більше 4 А
- Розміри панелі: 133,2 x 48 x 15.5 мм
- Робоча температура: -30 +60 град.С

ОПИС ВИКЛИКАЮЧОЇ ПАНЕЛІ



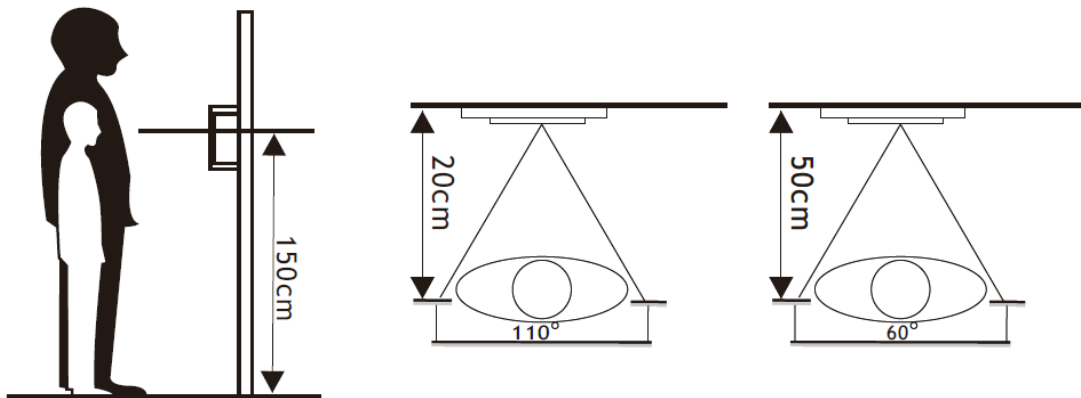
1. Мікрофон
2. Камера
3. Підсвітка
4. Динамік
5. Считувач карт
6. Кнопка виклику

ПІДКЛЮЧЕННЯ ВИКЛИКНОЇ ПАНЕЛІ

Схеми підключення в різних режимах розглянуті нижче.



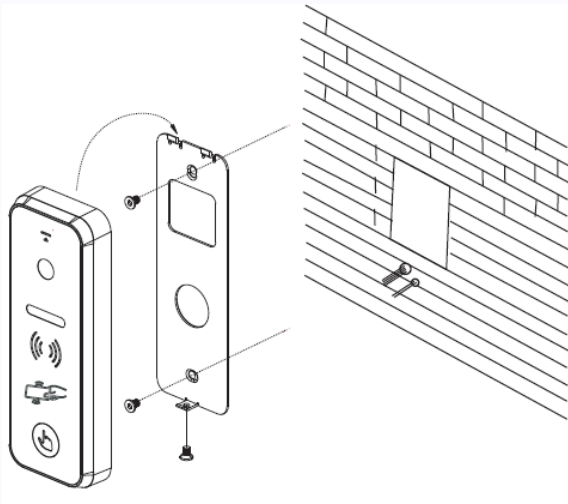
ВСТАНОВЛЕННЯ ВИКЛИКНОЇ ПАНЕЛІ



1. Виберіть відповідне місце для встановлення викликової панелі, уникайте попадання на панель прямого сонячного світла, встановлення в темних місцях, можливості заливання панелі дощем.
2. Рекомендована висота встановлення панелі: 1,5 – 1,6 м.

ВСТАНОВЛЕННЯ ВИКЛИКНОЇ ПАНЕЛІ

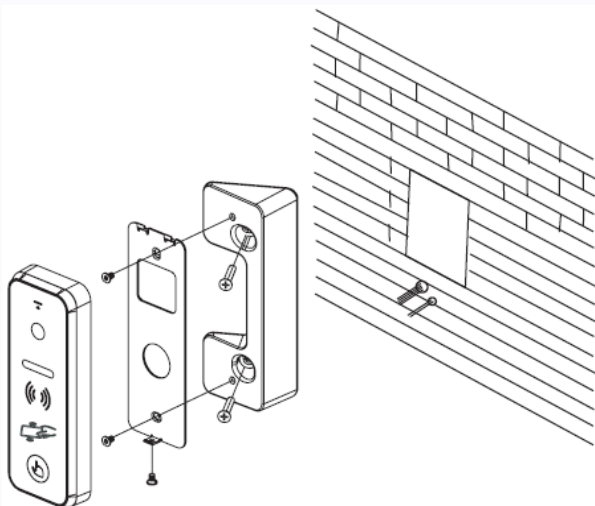
1. Накладна установка (небезпосередньо на стіну)



1. Просвердліть отвори в стіні на потрібній висоті.
2. Відкрутіть фіксуючий гвинт в нижній частині панелі і зніміть її з кронштейна.
3. Закріпіть кронштейн на стіні з допомогою шурупів.
4. Пропустіть кабелі через стіну і кронштейн, підключіть викликову панель
5. Встановіть панель на кронштейн і

закріпіть її фіксуєчим гвинтом в нижній частині.

2. Накладна установка на кутовий кронштейн (поворот 30 град.)



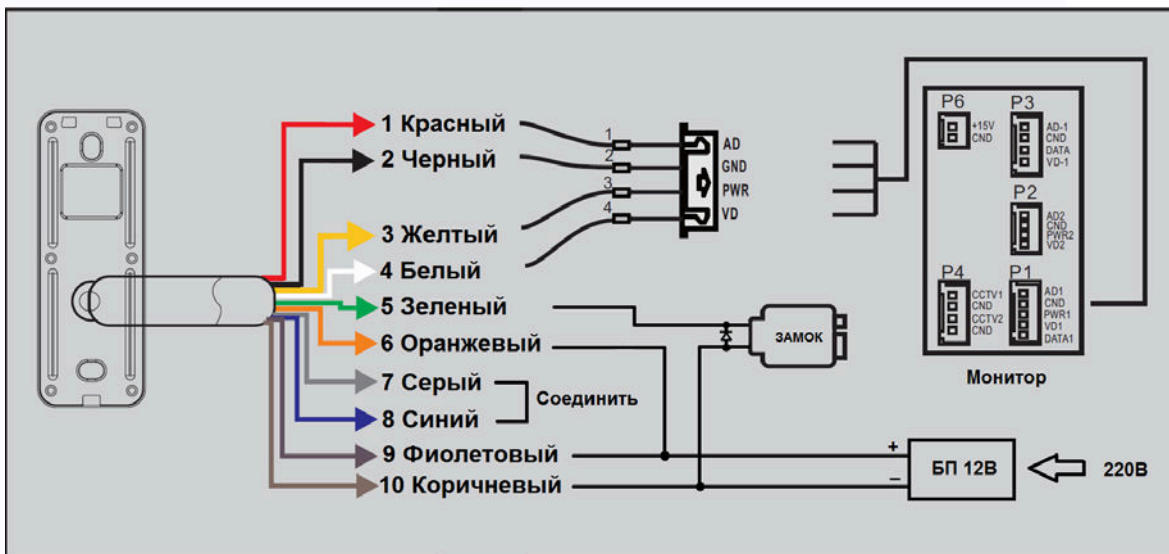
1. Просвердліть отвори в стіні на потрібній висоті.
2. Закріпіть кутовий кронштейн на стіні з допомогою шурупів
3. Відкрутіть фіксуєчий винт в нижній частині панелі і зніміть її з плоского кронштейна.
4. Встановіть плоский кронштейн на кутовий кронштейн

5. Пропустіть кабелі через стіну і кронштейн і підключіть викликову панель
6. Встановіть панель на кронштейн і закріпіть її фіксуєчим винтом в нижній частині.

СХЕМИ ПІДКЛЮЧЕННЯ І ПРОГРАМУВАННЯ ПАНЕЛІ

1. Підключення як панель зі считувачем і автономним контролером на 20 картMifare .

Увага: Для включення автономного режиму, при вимкненому живленні, з'єднайте і заізолюйте сірий і синій провід.



Примітки:

- Панель має ТІЛЬКИ нормально розімкнуті контакти реле управління замком. Для управління замками, які використовують нормально замкнуті контакти, використовуйте додатковий контролер.
- Панель має два різних входи живлення +12В, жовтий провід для живлення відеокамери та підсилювача, фіолетовий провід для живлення зчитувача та контролера. Не рекомендується підключати відеокамеру та підсилювач до живлення 12В постійно, оскільки це може викликати сторонні шуми підсилювача, постійне свічення підсвітки відеокамери.
- При підключенні до панелі електромеханічних замків рекомендується встановлювати паралельно обмотці замка випрямляючий діод зворотної полярності або варистор з напругою відсічення 20 Вольт (в комплект постачання не входять) для гасіння імпульсу самоіндукції обмотки замка.
- В панелі встановлено напівпровідникове реле. При перевірці такого типу реле тестером, який має мале робоче напруження, може не відобразитися замикання контактів.

2. Програмування панелі в автономному режимі

1. Перше ввімкнення

- При першому ввімкненні панель буде знаходитися в режимі програмування майстра-карти. При цьому будуть звучати короткі звукові сигнали і мигати кнопка виклику. Перша піднесена до зображення зчитувача карта буде записана як майстер-карта, і панель автоматично перейде в режим додавання користувацьких карт.

2. Режим програмування

- Якщо панель перейшла в режим програмування з режиму першого ввімкнення, кнопка виклику буде яскраво світитися, можна реєструвати нові користувацькі картки.
- Для переходу в режим програмування з робочого режиму піднесіть майстер-карту до зчитувача. Прозвучить звуковий сигнал, кнопка виклику загориться яскравим світлом. Після цього можна реєструвати користувацькі карти.
- Для виходу з програмування піднесіть будь-яку зареєстровану користувацьку карту або почекайте 20 секунд. Панель автоматично перейде в робочий режим.
- Для видалення всіх користувацьких карт майстер-картиввійдіть у режим програмування. Тричі піднесіть майстер-карту до зображення зчитувача. Панель буде індикувати відсутність карт у пам'яті короткими звуковими сигналами та миготінням кнопки виклику. Тобто, панель буде знаходитися в режимі першого включення.

3. Установка часу відкривання замка

- Заводська установка часу замка: 1 секунда. Для зміни часу замка ввійдіть у режим програмування панелі, увімкніть режим перегляду панелі на моніторі (для деяких типів моніторів необхідно також увімкнути голосову зв'язок з панеллю) і натисніть кнопку відкривання замка. Утримуйте натиснутою кнопку відкривання замка протягом часу, на яке ви хочете запрограмувати час відкривання замка.

Увага: не всі монітори підтримують функцію відкривання замка на час утримання кнопки. Інструкція для моніторів ТМ Тантос наведена нижче.

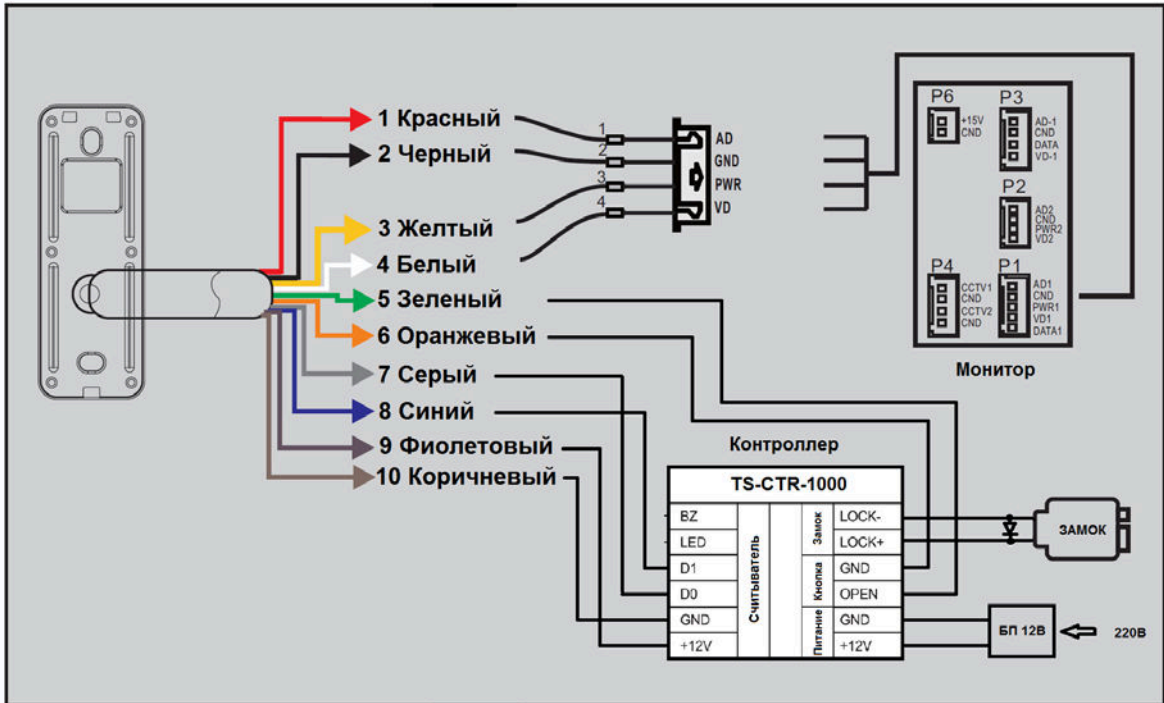
Примітка: В моніторах ТМ «Тантос» серій NEO, PRIME, AMELIE, LOKI, LILU, TANGO, SHERLOCK, TDP-35Nіх модифікаціях перед програмуванням часу відкривання замка в викликовій панелі необхідно налаштувати час відкривання замка в моніторі, який встановлюється в інженерному меню. Для входу в інженерне меню вимкніть монітор, увімкніть монітор і під час привітання натисніть і утримуйте кнопку відкривання замка (в моніторах серії NEO натисніть і утримуйте кнопку «Додому»).

Ввійшовши в інженерне меню, встановіть потрібний час відкривання замка. Для виходу з інженерного меню натисніть кнопку «Назад».

4. Повернення панелі до заводських установок

- Повернення до заводських установок може знадобитися при втраті майстер-карти. Для повернення до заводських установок зніміть задню стінку панелі, відкрутивши 6 гвинтів, подайте живлення на зчитувач і натисніть кнопку RST всередині панелі. Усі запрограмовані карти будуть видалені, панель перейде в режим першого включення.

3. Підключення як панель зі зчитувачем карт формату Mifare і виходом Wiegand-26.



Примітка: Контролер TS-CTR-1000 показаний для прикладу. Зчитувач панелі може бути підключений до будь-якого контролера, який підтримує вхідний протокол формату Wiegand -26.

При такому способі підключення, якого-лібо програмування панелі не вимагається

КОМПЛЕКТ ПОСТАВКИ

1. Викликова панель
2. Кронштейн кріплення панелі
3. Кутовий кронштейн
4. Кріпильний комплект
5. 2 карти формату MIFARE

Параметри та характеристики виробу можуть змінюватися без попереднього повідомлення.

Виробник не несе відповідальності за будь-яку шкоду, завдану внаслідок неправильного використання виробу.